

werzalit®
beständig seit 1923.

**Bei Nichteinhaltung
keine Gewährleistung!**

**Fassadenprofile selekta
Montagevorschrift**



**Aktuellste
Montagerichtlinien
und Zeichnungen:
www.werzalit.com**

Stand 05/2020

Produkt-Beschreibung – Ökologie – Technische Daten

Das WERZALIT Fassadenprofil selekta ist in zwei Ausführungsarten lieferbar:

- a) **selekta** - mit einem **Spanholzkern** aus aufbereitetem Holz.
- b) **selekta al** - aus Aluminium, Oberfläche pulverbeschichtet.

Der **Spanholzkern** besteht aus aufbereitetem Holz. Es wird ausschließlich unbehandeltes Faserholz in Form von Resthölzern, Durchforstungsholz und Rundholz aus nachhaltiger Bewirtschaftung heimischer Wälder eingesetzt. Importholz, insbesondere Tropenholz wird nicht verarbeitet.

Als **Bindemittel** wird ein bauaufsichtlich zugelassenes, duroplastisches Kunstharz für die Außenanwendung eingesetzt.

Als **Holzschutzmittel** wird ein umweltverträgliches, bauaufsichtlich zugelassenes Produkt auf Borbasis eingesetzt. Lindan oder PCP sind nicht enthalten. Es werden keine Isocyanate, Phosphate und keine Halogene zugegeben.

Die Oberfläche **Colorpan Uni** besteht aus einer fertig colorierten Oberfläche mit Porenstruktur in 14 abgestimmten Farben.

Die Oberfläche **Dekopan wood** steht mit insgesamt 10 witterungsbeständigen Dekoren zur Verfügung.

Abfallstücke dürfen gem. Kleinfeuerungsanlagen-V in Kleinfeuerungsanlagen (Heizkessel, Einzelöfen, Kaminen) nicht verbrannt werden. Eine Verbrennung ist in Anlagen zur industriellen Holzverbrennung gem. 4.BImSchV Nr. 8.2 ohne Einschränkung möglich. Abfallstücke entsprechen der Kategorie AII der Altholz-V.

Eine **Entsorgung** von Reststücken bzw. von ausgebautem Material ist als Hausmüll bzw. Sperrmüll grundsätzlich über Deponie oder Müllverbrennung möglich, beachten Sie jedoch bitte die Vorgaben Ihres zuständigen Müllentsorgers.

selekta al

Die selekta al Fassadenprofile bestehen aus Aluminium. Die Oberflächen sind entweder universal pulver- oder dekoral- (Holzdekor) beschichtet.

	selekta	selekta al L = 5480 mm, D = 18 mm		
Eigenschaften	Wert	Wert	Einheit	Prüfvorschrift
1. Dichte	800 – 950	2700	kg/m ³	EN 323
2. Biegefestigkeit	40 – 45	–	N/mm ²	EN 310 / EN 438
3. Elastizitätsmodul	4000 – 6000	70000	N/mm ²	EN 310 / EN 438
4. Zugfestigkeit senkrecht zur Fläche (Querzugfestigkeit)	2,0 – 3,0	215	N/mm ²	EN 319
5. Zugfestigkeit	–	–	N/mm ²	EN ISO 527 / EN 438
6. Schraubenauszugfestigkeit ¹⁾	800 – 1300	–	N/mm ²	WERZALIT PRÜFNORM
7. Quellung nach Wasserlagerung bei 20 °C nach 2 h nach 24 h bei 100 °C nach 5 h	0,3 – 0,6 3,0 – 5,0 –	0,0 0,0 0,0	% % % %	DIN 317 DIN 317 VHI-Gütesiegel / WERZALIT PRÜFNORM
8. Feuchtegehalt	5 – 10	0,0	%	EN 322
9. Temperaturbeständigkeit bei Dauerbelastung bei Kurzzeitbelastung	-50 bis +70 +120	-50 bis +70 +120	°C °C	WERZALIT PRÜFNORM
10. Brandverhalten Standardausführung Sonderausführung	B2 bzw. D-s2, d2 B1 bzw. B-s3, d0 ²⁾	nicht brennbar		DIN 4102-1 bzw. DIN EN 13501-1
11. Längenänderung durch Feucht-/Wärmebelastung ²⁾	1 – 3	1 – 2	mm/m	WERZALIT PRÜFNORM
12. Wärmeleitfähigkeit λ	0,20	280	W/m·K	DIN 52 612
13. Wasserdampfdurchlässigkeit	5 – 15 diffusionsäquivalente Luftschichtdicke	0 diffusionsäquivalente Luftschichtdicke	m	DIN 52 615
14. Gitterschnittprüfung ³⁾	Gt 0A – Gt 1A	Gt 0A – Gt 1A		EN ISO 2409
15. Ritzhärte	0,5 – 1,5	0,5 – 1,5	N	EN 438
16. Brinellhärte ⁴⁾	–	–	N/mm ²	WERZALIT PRÜFNORM
17. Verhalten bei Abriebbeanspruchung	–	–	U	EN 438
18. Lichtbeständigkeit	Stufe 8	Stufe 8		EN ISO 105-B02
19. Chemikalienbeständigkeit	begrenzt beständig	begrenzt beständig		EN 438
20. Zigarettenglutfestigkeit	nicht glutfest	glutfest		analog EN 438
21. Farbtoleranz ⁵⁾	Δ E < 1	Δ E < 1		DIN 5033
22. Stoßlast	stoßfest	stoßfest		WERZALIT PRÜFNORM/ETB-Richtlinie

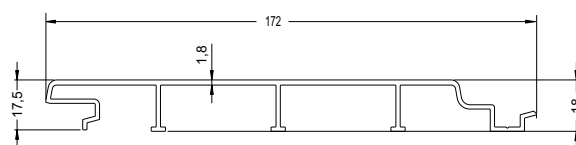
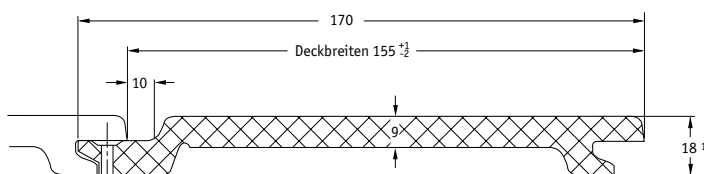
1) 4 mm Spanplattenschraube, in Bohrung von 3 mm Ø 10 mm tief eingedreht
2) Maximal zu erwartende Längenänderung bei extremen Klimaschwankungen
3) Gt 0A ist die beste, Gt 4A ist die schlechteste Bewertung

4) 1000 N, 15 s Haltezeit, (Kraft/ Eindruckfläche)
5) Bei Messgeometrie 0° / 45°, Normlichtart „C“
* gilt nur für selekta

Allgemeine Hinweise – Profilmaße – Bedarfsermittlung – Richtlinien

Geltungsbereich

Der Geltungsbereich dieser Montagevorschrift umfasst sämtliche Montagevarianten von Fassadenbekleidungen inklusive Untersichten.



Bedarfsermittlung (Berechnungswerte ohne Verschnitt)

	Deckbreite	Standardlängen	Bedarf/m ² Fassadenprofil	Bedarf/m ² bei max. Befestigungsabstand = 625 mm
selekta ummantelt	155 mm	mind. 5400 mm	6,45 lfm	10,3 Stück Fassadenschraube 3,5 x 30, Edelstahl A2
selekta Aluminium	155 mm	mind. 5400 mm	6,45 lfm	10,3 Stück Bohrschraube 3,9 x 16, Edelstahl A2

Achtung:

selekta ummantelt und selekta Aluminium werden im Rohzustand geliefert und müssen bauseitig zugeschnitten werden.

Verlegelängen bei waagrechter Verlegung:

Bei Verlegelängen über 5400 mm sind die ummantelten Profile auf eine Länge von max. 2700 mm zu schneiden, damit Dehnfugen möglichst klein bleiben.

selekta al Fassadenprofile dürfen in voller Länge montiert werden.

Unterkonstruktion für Fassadenbekleidungen

Bei der Planung der Unterkonstruktion ist, nach DIN 1055 Teil 4, der erhöhte Windsog in den Randbereichen der Gebäudewände zu berücksichtigen.

In diesen Bereichen muss der Befestigungsabstand der WERZALIT Fassadenprofile auf max. 300 mm verringert werden; entsprechend sind zusätzliche Traglatten vorzusehen.

Die Vorgaben der DIN können hier nur sinngemäß als Faustregel und vereinfacht dargestellt werden.

Genauere Angaben dazu müssen der DIN 1055 Teil 4 vom März 2006 entnommen werden.

Maßgebend für die Ermittlung des Bereiches A mit erhöhter Windsoglast (Außendruckbeiwerte) sind natürlich die Gebäudemaße.

Beispiel:

Windseite	$e = 15 \text{ m}$
Bekleidungsseite	$d = 8 \text{ m}$
Bereich mit erhöhter Soglast	$A = e/5 = 3 \text{ m}$
Lattenabstand im Bereich A	max. 300 mm
„Normalbereich“	$B = d - e/5 = 5 \text{ m}$
Lattenabstand im Bereich B	max. 625 mm

Sollten 2 gegensätzliche Hauptwindrichtungen (z. B. West/Ost) vorliegen, muss natürlich der Bereich A auch für die andere Seite der Bekleidungs wand angesetzt werden.

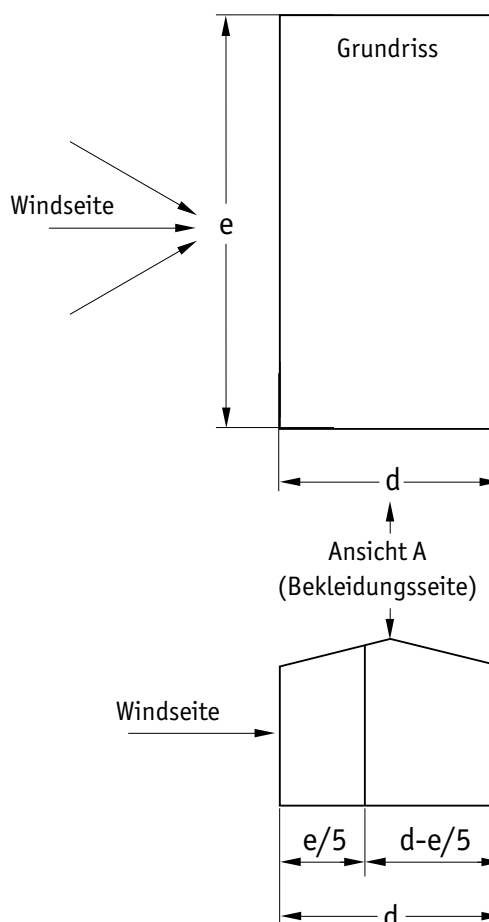
In unserem Beispiel wäre dann der Bereich B nur noch 2 m breit.

Brandschutz

Fassadenprofile sind Baustoffe, die hinsichtlich ihres Brandverhaltens die Anforderungen der Landesbauordnungen (LBO) erfüllen müssen.

Bei Gebäuden bis 22 m Höhe können in der Regel schwer entflammbare Fassadenbekleidungen der Baustoffklassen B1 oder normal entflammbare Fassadenbekleidungen B2 verwendet werden.

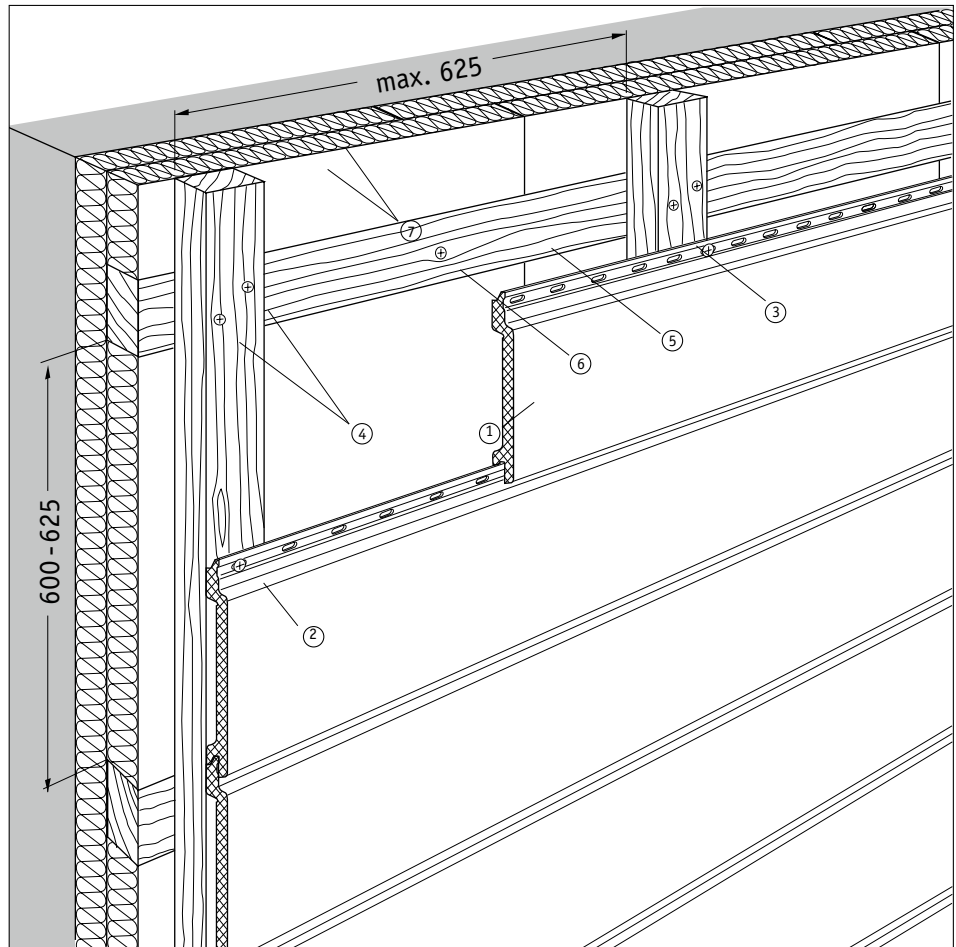
Genauere Informationen erhalten Sie von Ihrer zuständigen Bau- bzw. Brandschutzbehörde.



Verlegung waagrecht selekta

(A) Unterkonstruktion

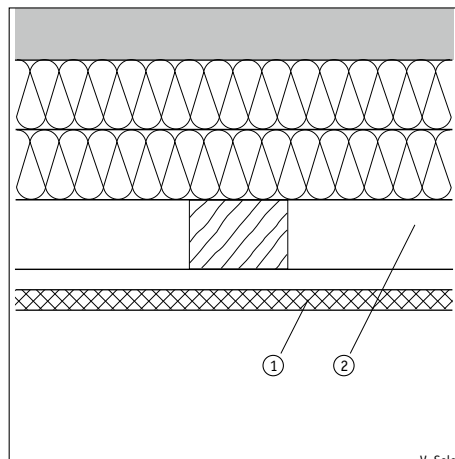
- ① selekta Fassadenprofil
- ② Fassadenschraube 3,5 x 30, Edelstahl A2
- ③ Traglatte 30 x 50 mm, Abstand max. 625 mm
- ④ Verbindung mit 2 Schrauben 4 x 60, Edelstahl A2
- ⑤ Konterlatte mindestens 40 x 60 mm
- ⑥ Bauaufsichtlich zugelassener Dübel mit Schraube
- ⑦ Zweilagige Dämmschicht, druckfest



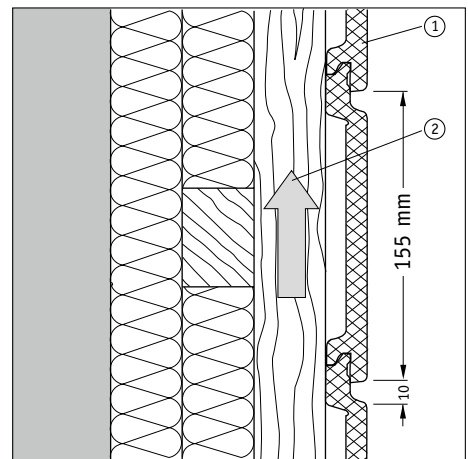
(B) - (C) Schnitte

- ① selekta Fassadenprofil
- ② Der Hinterlüftungsquerschnitt darf nicht durch Latten oder Sonstiges periodisch verengt sein. Die Be- und Entlüftungsöffnungen müssen durchlaufend mind. 20 mm sein.

(A) Unterkonstruktion



(B) Waagerechter Schnitt



(C) Senkrechter Schnitt

Verlegung waagrecht selekta

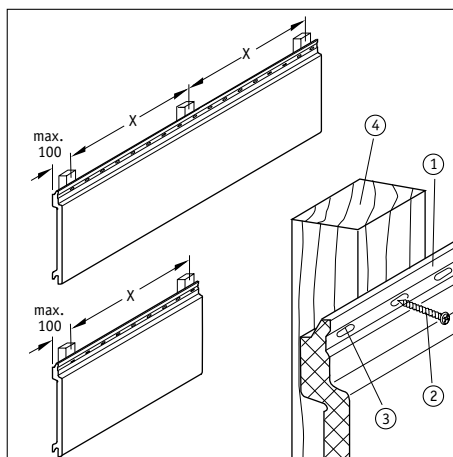
A Befestigungsabstände

- ① selekta Fassadenprofil
- ② Fassadenschraube 3,5 x 30, Edelstahl A2
- ③ Stanzlöcher
- ④ Traglatte 30 x 50 mm

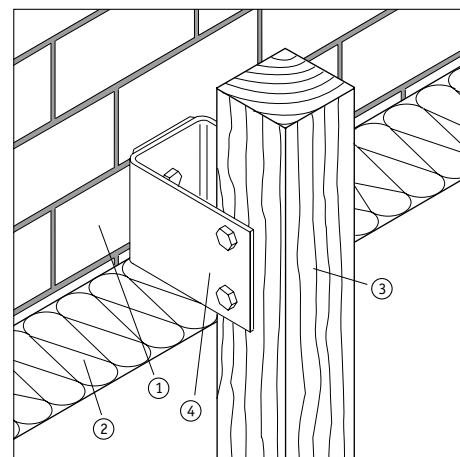
X = ab 3 Auflagen max. 625 mm
X = bei nur 2 Auflagen max. 300 mm
Profil-Überstände max. 100 mm

Befestigungsmittel

Nur WERZALIT Fassadenschrauben 3,5 x 30, Edelstahl A2 verwenden.
Schrauben immer mittig in die Befestigungs-Stanzlöcher des Fassadenprofils setzen.



A Befestigungsabstände



B Unterkonstruktion, Alternative

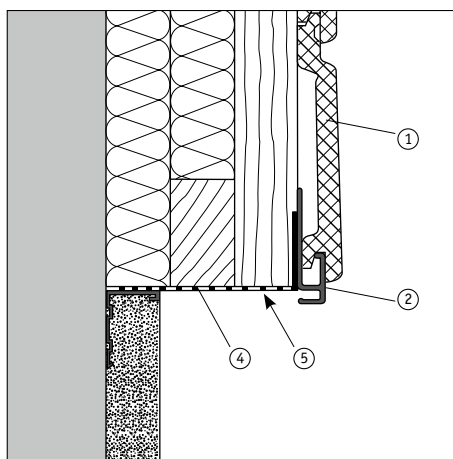
B Unterkonstruktionen – Alternative

z. B. Alu-Holz-Unterkonstruktionen

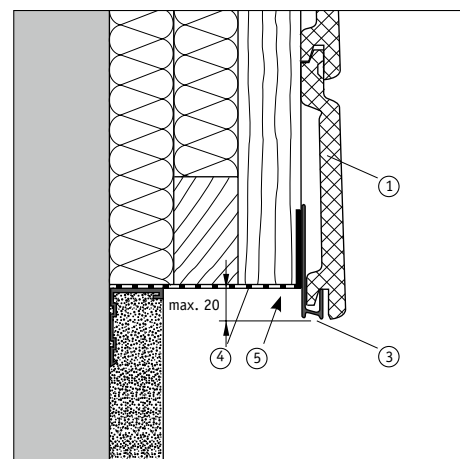
- ① Gebäudewand
- ② Wärmedämmung
- ③ Traglatte
- ④ U-Halter

Alternativ können auch andere Unterkonstruktions-Systeme eingesetzt werden, z. B. bei sehr dicken Dämmschichten. Nachfolgend ist z. B. eine Firma genannt, die Konstruktions-Systeme für den Fassadenbau anbietet:

BWM DÜBEL + MONTAGETECHNIK GmbH
Ernst Mey-Straße 1
70771 Leinfelden-Echterdingen
Tel.: 0711/90 313-0
Fax: 0711/90 313-20



C Montagebeginn



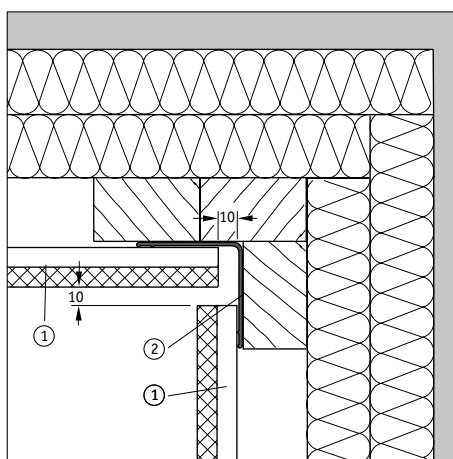
D Montagebeginn, Alternative

C - D Montagebeginn unten

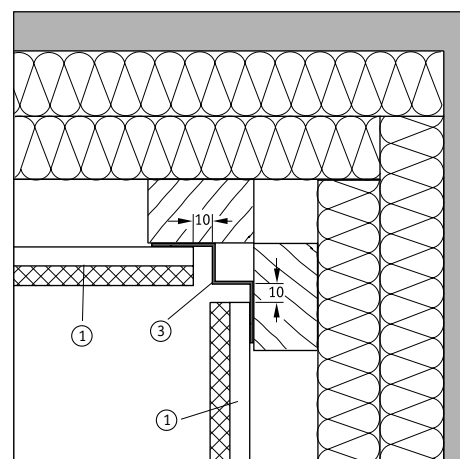
- ① selekta Fassadenprofil
- ② Anfangsprofil N + F, Alu
- ③ Anfangsprofil P, Alu (Alternative)
ein Überstand des Anfangsprofils P bis max. 20 mm wird empfohlen
- ④ Lüftungsprofil, Kunststoff
- ⑤ Belüftungsöffnung, durchlaufend

Empfehlung:

besserer Schutz der Holz-Unterkonstruktion durch Spritzwasser bei einem Überstand des Anfangsprofils P mit max. 20 mm. Empfehlung laut den Fachregeln des Zimmererhandwerks: Abstand der Profile von 300 mm zu glatten Böden, 150 mm zu einer Kiesschicht und ca. 20 mm zu einem Metallrost. Staunässe konstruktiv vermeiden.



E Innenecke



F Innenecke, Alternative

E - F Innenecke

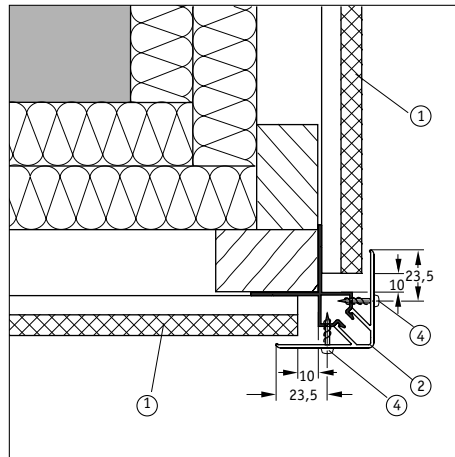
- ① selekta Fassadenprofil
- ② Fugenband, Kunststoff
- ③ Alu-Inneneckprofil (Alternative)

Verlegung waagrecht selekta

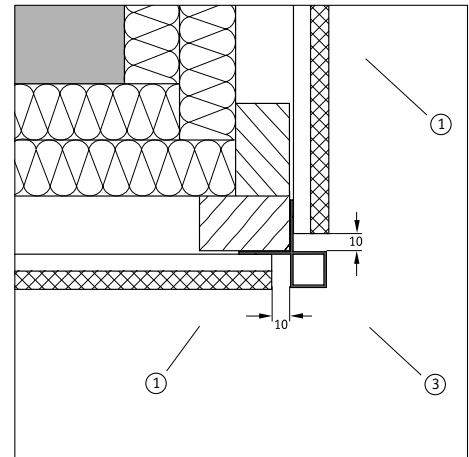
A - B Außenecke

- ① selekta Fassadenprofil
- ② Außenecke C, Alu (zweiteilig)
- ③ Alu-Außeneckprofil (Alternative)
- ④ Zylinderblechschraube 3,9 x 16, Edelstahl A2

Die Außenecke C besteht aus Unterprofil und Deckprofil. Das Deckprofil wird nach Montage der Fassadenprofile aufgeklipst und je Profilstab im oberen Bereich mit Zylinderblechschrauben gesichert, vordrehen \varnothing 3,2 mm.



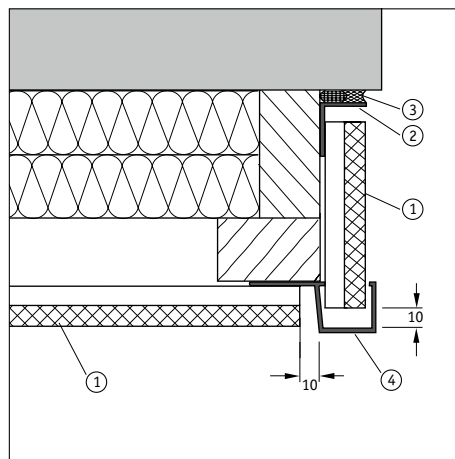
A Außenecke



B Außenecke, Alternative

C Seitlicher Abschluss

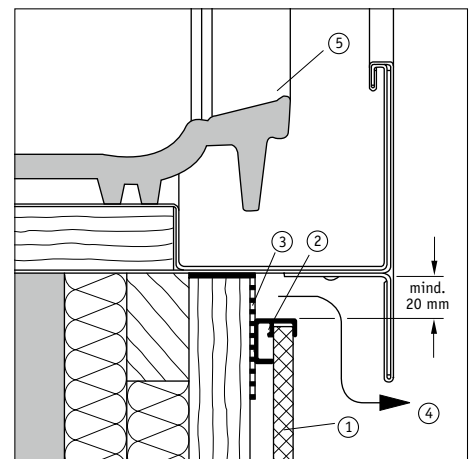
- ① selekta Fassadenprofil
- ② Abdeckwinkel 30/20, Alu
- ③ Abdichtung
- ④ Anschlußprofil F, Alu



C Seitlicher Abschluss

D Anschluß an Dach

- ① selekta Fassadenprofil
- ② Kantenabschlussprofil 2, Alu (alternativ Distanzleiste, 9 mm)
- ③ Lüftungsprofil, Kunststoff
- ④ Entlüftungsöffnung, durchlaufend
- ⑤ Dachziegel



D Anschluss an Giebeldach

Verlegung waagrecht selekta

(A) - (B) - (C) Anschluss Fenstersturz

- ① selekta Fassadenprofil
- ② Anschlussprofil F, Alu
- ③ Z-Profil 1, Alu
- ④ Außeneckprofil 1, Kunststoff (unteren Schenkel abschneiden)
- ⑤ Lüftungsprofil, Kunststoff
- ⑥ Bekleidungsplatte (Alternative)
- ⑦ Kantenabschlussprofil 2, Alu
- ⑧ Belüftungsöffnung, durchlaufend

(A) Am Übergang der Laibung zum Sturz werden die Anschlussprofile F auf Gehrung geschnitten.

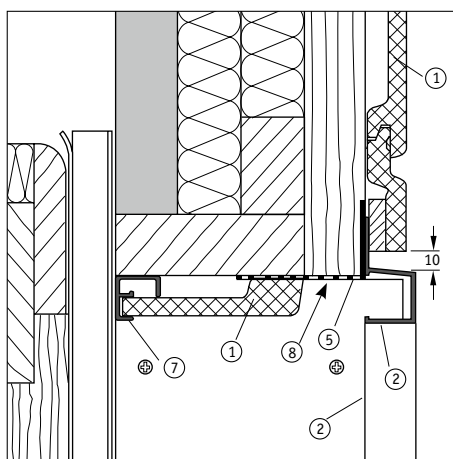
(B) Das Z-Profil 1, Alu überdeckt die senkrechten Anschlussprofile F.

(C) Anschluss Fensterbrüstung

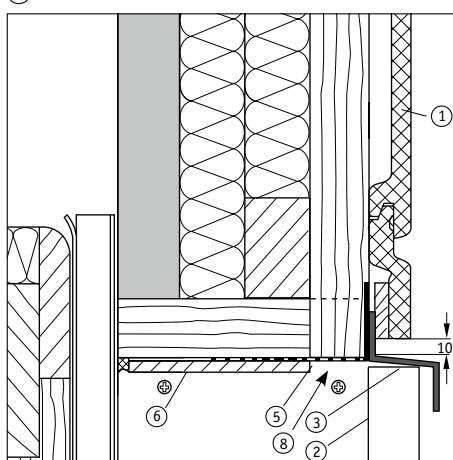
- ① selekta Fassadenprofil
- ② Lüftungsprofil, Kunststoff
- ③ Z-Profil 2, Alu
- ④ Außenfensterbank
- ⑤ Entlüftungsöffnung, durchlaufend

(D) - (E) Anschluss Fensterlaibung

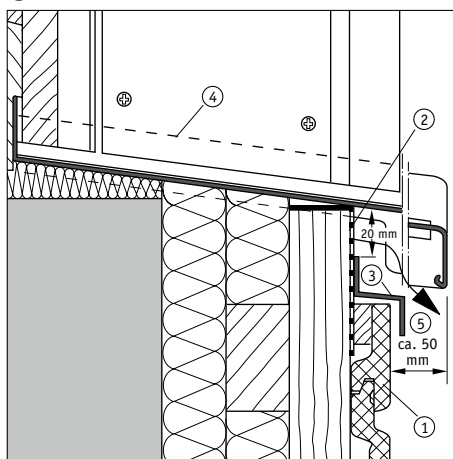
- ① selekta Fassadenprofil
- ② Anschlussprofil F, Alu
- ③ Abdichtung
- ④ Alu-Außeneckprofil
- ⑤ Außenfensterbank



(A) Anschluss Fenstersturz



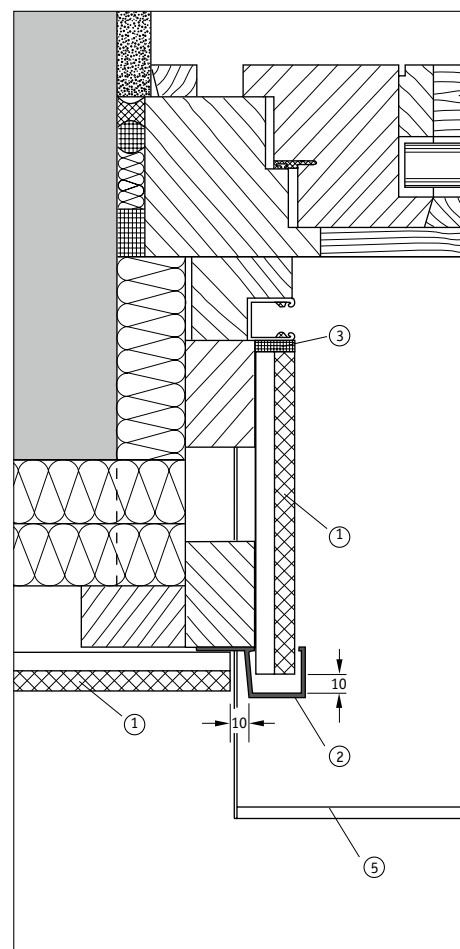
(B) Anschluss Fenstersturz, Alternative



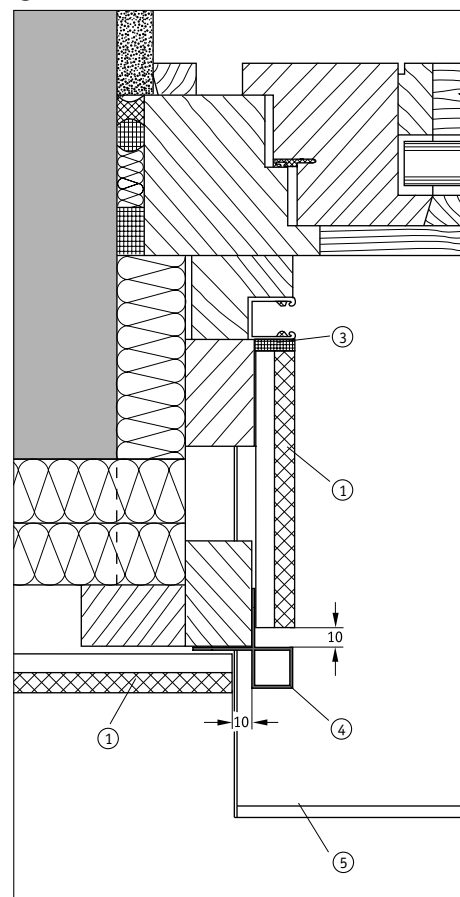
(C) Anschluss Fensterbrüstung



(E) Anschluss Fensterlaibung, Alternative



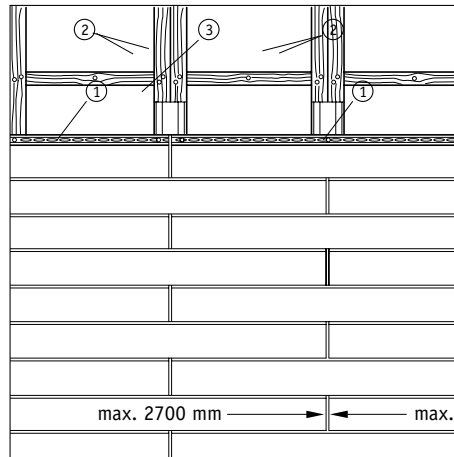
(D) Anschluss Fensterlaibung



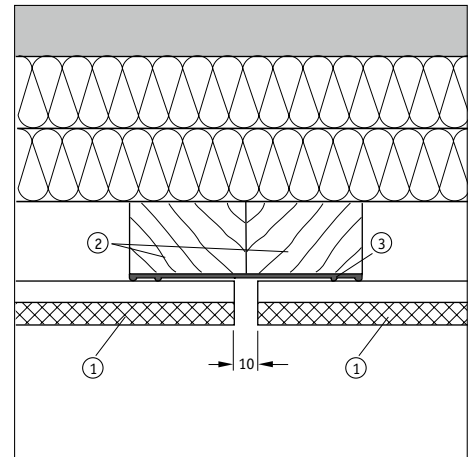
Verlegung waagrecht selekta

Profilstöße

Die Profile können im Schiffsverband oder mit einem senkrecht durchlaufenden Stoß verlegt werden.



A Schiffsverband



B Profilstoß ohne Stoßverbinder

A - B Schiffsverband

- ① selekta Fassadenprofile, Zuschnittlänge max. 2700 mm
- ② Im Stoßbereich jeweils 2 Traglatten montieren
- ③ Fugenband, Kunststoff

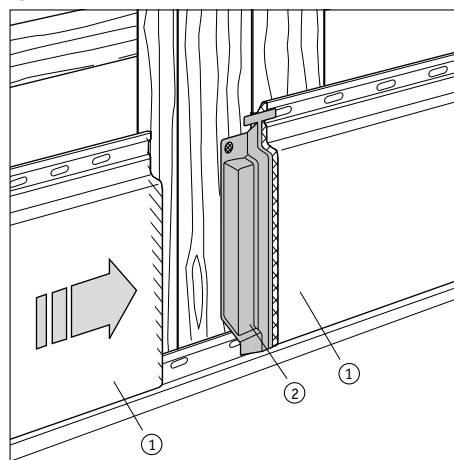
B Profilstoß ohne Stoßverbinder

Die offene Dehnfuge mit einem Fugenband hinterlegen, Fugenbreite 10 mm.

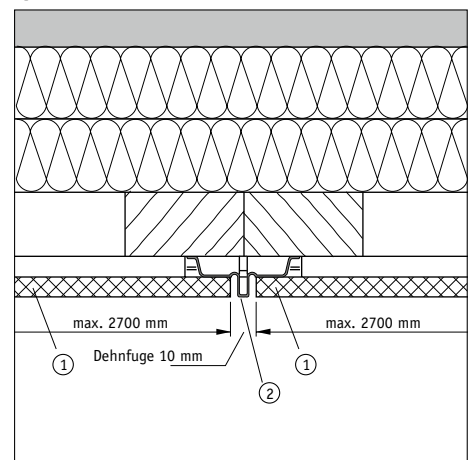
Profilstoß mit Stoßverbinder

Bei Verlegung im Schiffsverband können die Dehnfugen mit Stoßverbindern geschlossen werden. Auf der Rückseite des Fassadenprofils die Nutwanne ausklinken.

➤ siehe Bild C bis E



C Stoßverbinder 1/155



D Stoßverbinder 1/155

C - D - E Stoßverbinder 1/155

(für selekta Fassadenprofil 155)

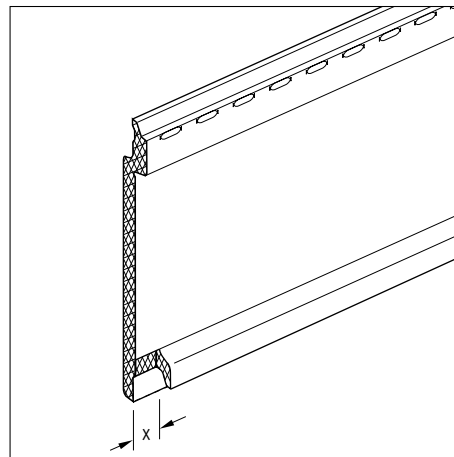
Den Stoßverbinder 1/155 auf das untere Fassadenprofil aufstecken und an die Traglatte nageln.

Die ausgeklinkten Fassadenprofile von beiden Seiten auf den Stoßverbinder schieben, Dehnfuge 10 mm.

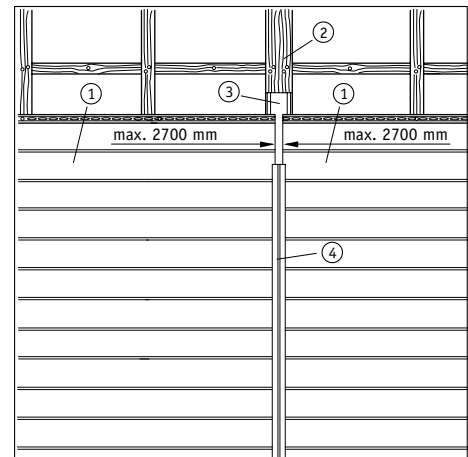
- ① selekta Fassadenprofil
- ② Stoßverbinder 1/155, Kunststoff

E Ausklinkung der Nutwanne

X = 25 mm, bei Stoßverbinder 1/155



E Ausklinkung der Nutwanne



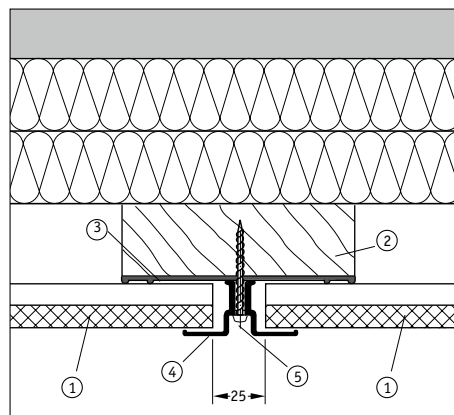
F Durchlaufender Profilstoß

F - G Senkrecht durchlaufender Profilstoß

- ① selekta Fassadenprofil
- ② Traglatte, Breite min. 100 mm
- ③ Fugenband, Kunststoff
- ④ Abdeckprofil N + F, Alu
- ⑤ Halbrundkopfschraube 4 x 40, Edelstahl A2

Tip:

An der Stoßstelle eine 25 mm breite Latte auf die Unterkonstruktion stiften. Die Fassadenprofile beidseitig anstoßen. Nach Montage der Fassadenprofile die Latte entfernen und an deren Stelle das Abdeckprofil N + F aufschrauben.

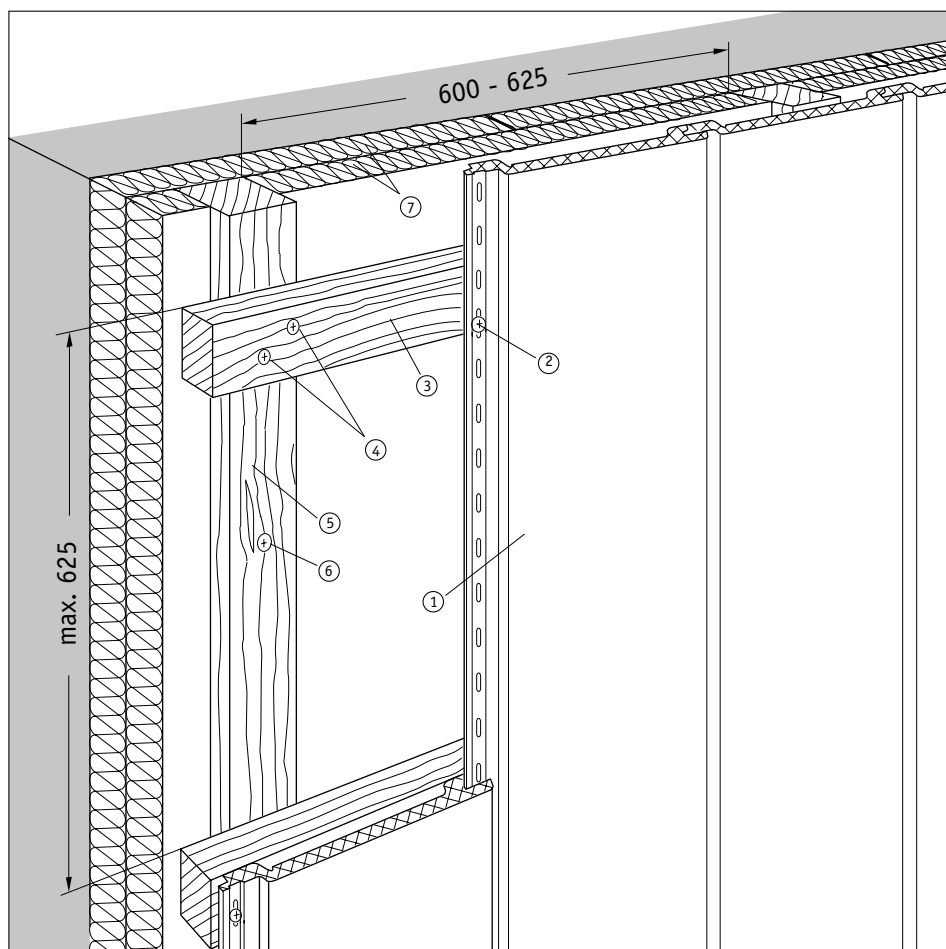


G Abdeckprofil N + F

Verlegung senkrecht selekta

(A) Unterkonstruktion

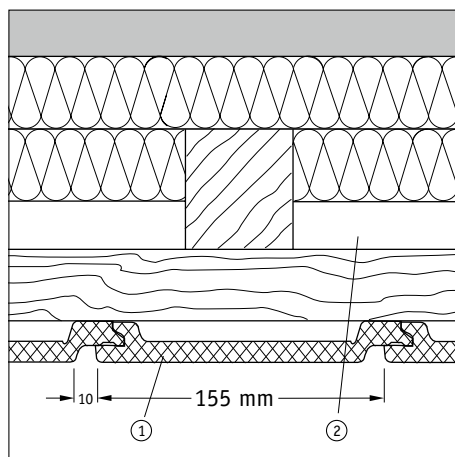
- ① selekta Fassadenprofil
- ② Fassadenschraube 3,5 x 30, Edelstahl A2
- ③ Traglatte 30 x 50 mm, Abstand max. 625 mm
- ④ Verbindung mit 2 Schrauben 4 x 60, Edelstahl A2
- ⑤ Konterlatte mind. 50 x 80 mm, bzw. mind. 20 mm höher als zweite Lage Wärmedämmung.
- ⑥ Bauaufsichtlich zugelassener Dübel mit Schraube
- ⑦ Zweilagige Dämmschicht, druckfest



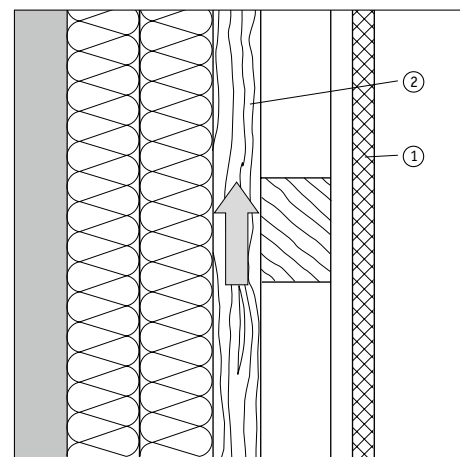
(B) - (C) Schnitte

- ① selekta Fassadenprofil
- ② Der Hinterlüftungsquerschnitt darf nicht durch Latten oder Sonstiges periodisch verengt sein. Die Be- und Entlüftungsöffnungen müssen durchlaufend mind. 20 mm – bei B1 (schwer entflammbar) mind. 40 mm – und max. 50 mm breit sein.

(A) Unterkonstruktion



(B) Waagerechter Schnitt



(C) Senkrechter Schnitt

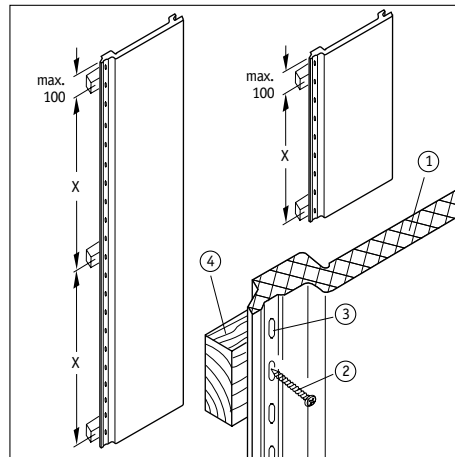
Verlegung senkrecht selekta

(A) Befestigungsabstände

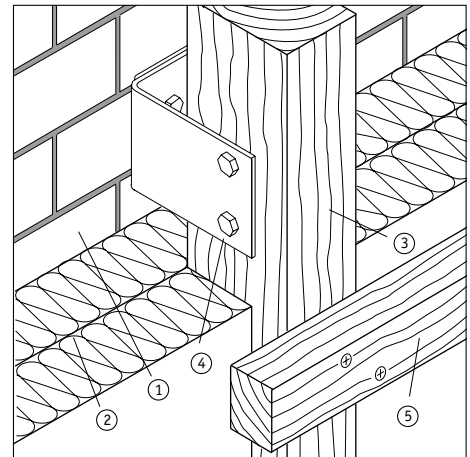
- ① selekta Fassadenprofil
- ② Fassadenschraube 3,5 x 30, Edelstahl A2
- ③ Stanzlöcher
- ④ Traglatte 30 x 50 mm

X = ab 3 Auflagen max. 625 mm
X = bei nur 2 Auflagen max. 300 mm
Profil-Überstände max. 100 mm

Befestigungsmittel
Nur WERZALIT Fassadenschrauben 3,5 x 30, Edelstahl A2 verwenden.
Schrauben immer mittig in die Befestigungs-Stanzlöcher des Fassadenprofils setzen.



(A) Befestigungsabstände



(B) Unterkonstruktion, Alternative

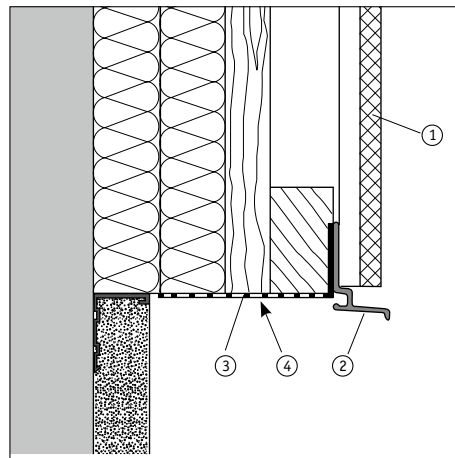
(B) Unterkonstruktionen – Alternativen

- ① Gebäudewand
- ② Wärmedämmung, zweilagig
- ③ Konterlatte
- ④ U-Halter
- ⑤ Traglatte 30 x 50 mm

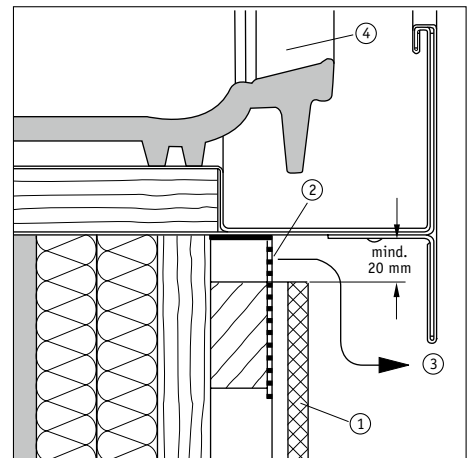
Alternativ können auch andere Unterkonstruktions-Systeme eingesetzt werden, z. B. bei sehr dicken Dämmschichten.

Nachfolgend ist z. B. eine Firma genannt, die Konstruktions-Systeme für den Fassadenbau anbietet:

BWM DÜBEL + MONTAGETECHNIK GmbH
Ernst Mey-Straße 1
70771 Leinfelden-Echterdingen
Tel.: 0711/90 313-0
Fax: 0711/90 313-20



(C) Montagebeginn

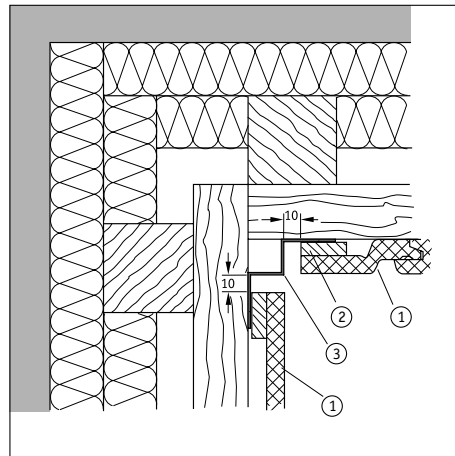


(D) Anschluss an Giebeldach

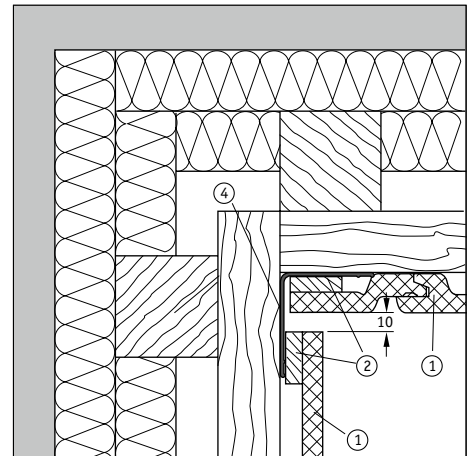
(C) Montagebeginn unten

- ① selekta Fassadenprofil
- ② Aufsetzprofil, Alu
- ③ Lüftungsprofil, Kunststoff
- ④ Belüftungsöffnung, durchlaufend

Empfehlung:
besserer Schutz der Holz-Unterkonstruktion durch Spritzwasser bei einem Überstand des Anfangsprofils P mit max. 20 mm.
Empfehlung laut den Fachregeln des Zimmererhandwerks: Abstand der Profile von 300 mm zu glatten Böden, 150 mm zu einer Kiesschicht und ca. 20 mm zu einem Metallrost. Staunässe konstruktiv vermeiden.



(E) Innenecke



(F) Innenecke, Alternative

(D) Anschluss an Giebeldach

- ① selekta Fassadenprofil
- ② Lüftungsprofil, Kunststoff
- ③ Entlüftungsöffnung, durchlaufend
- ④ Dachziegel

(E) - (F) Innenecke

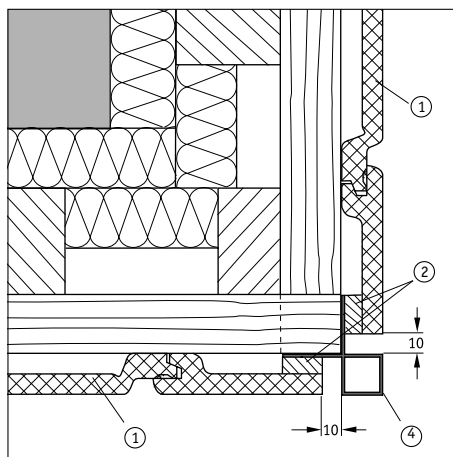
- ① selekta Fassadenprofil
- ② Distanzleiste, 9 mm
- ③ Alu-Inneneckprofil
- ④ Fugenband, Kunststoff

Verlegung senkrecht selekta

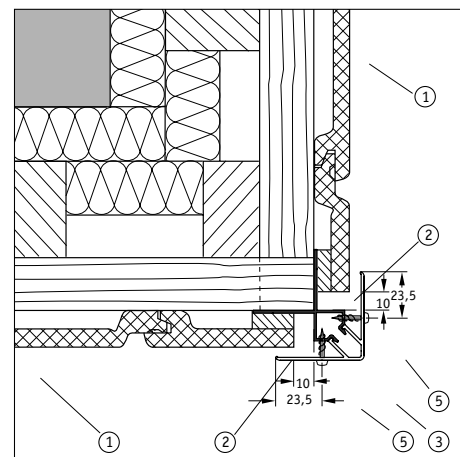
Ⓐ - Ⓑ Außenecke

- ① selekta Fassadenprofil
- ② Distanzleiste, 9 mm
- ③ Außenecke C (zweiteilig), Alu
- ④ Alu-Außeneckprofil
- ⑤ Zylinderblechschraube 3,9 x 16, Edelstahl A2

Die Außenecke C besteht aus Unterprofil und Deckprofil. Das Deckprofil wird nach Montage der Fassadenprofile aufgeklipst und je Profilstab im oberen Bereich mit Zylinderblechschrauben gesichert, vorbohren \varnothing 3,2 mm.



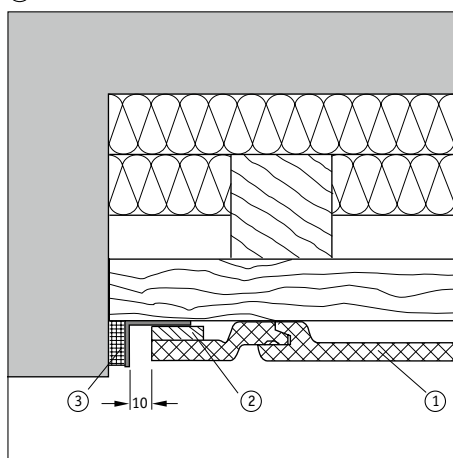
Ⓐ Außenecke



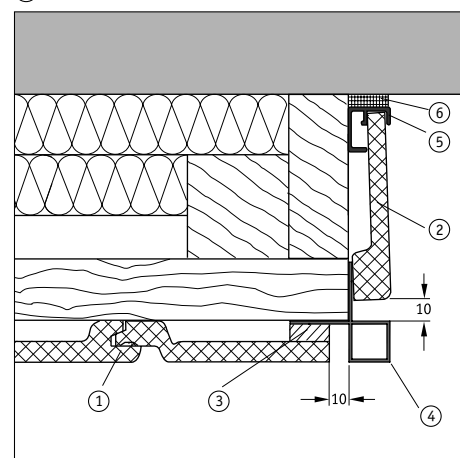
Ⓑ Außenecke, Alternative

Ⓒ Anschluss seitlich in Nische

- ① selekta Fassadenprofil
- ② Distanzleiste, 7 mm
- ③ Abdeckwinkel 30 x 20 mm, Alu
- ④ Abdichtung, z. B. Compriband



Ⓒ Anschluss seitlich in Nische



Ⓓ Seitlicher Abschluss

Ⓓ Seitlicher Abschluss

- ① selekta Fassadenprofil
- ② selekta Fassadenprofil, ungenutzt
- ③ Distanzleiste, 9 mm
- ④ Alu-Außeneckprofil, Alternativ Außenecke C, Alu
- ⑤ Kantenabschlussprofil 2, Alu
- ⑥ Abdichtung, z. B. Compriband

Verlegung senkrecht selekta

(A) - (B) - (C) Anschluss Fenstersturz

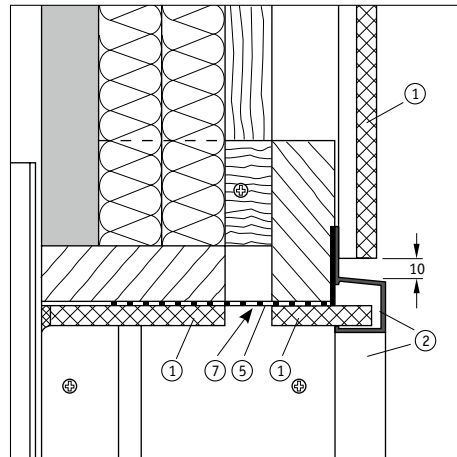
- ① selekta Fassadenprofil
- ② Anschlussprofil F, Alu
- ③ Z-Profil 1, Alu
- ④ Außeneckprofil 1, Kunststoff (unteren Schenkel abschneiden)
- ⑤ Lüftungsprofil, Kunststoff
- ⑥ Kantenabschlussprofil 2, Alu
- ⑦ Distanzleiste, 9 mm (Alternative zu ⑥)
- ⑧ Belüftungsöffnung, durchlaufend

(A) Am Übergang der Laibung zum Sturz werden die Anschlussprofile F auf Gehrung geschnitten.

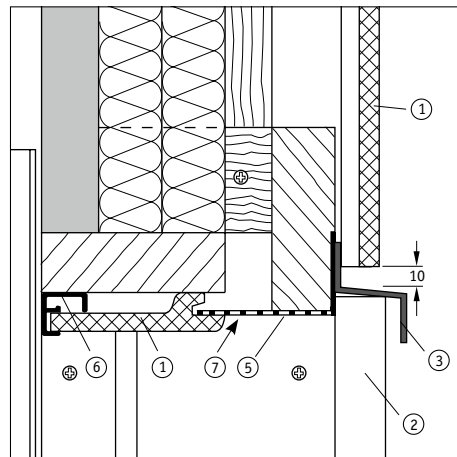
(B) Das Z-Profil 1, Alu, überdeckt die senkrechten Anschlussprofile F.

(C) Anschluss Fensterbrüstung

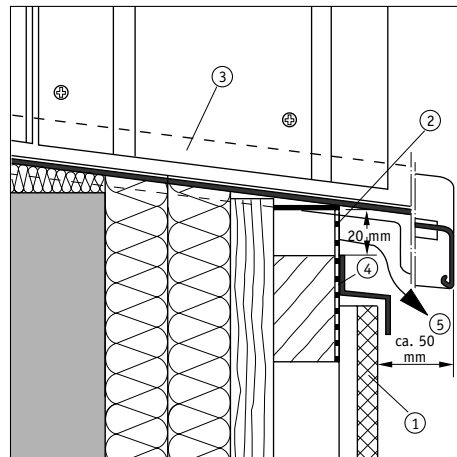
- ① selekta Fassadenprofil
- ② Lüftungsprofil, Kunststoff
- ③ Außenfensterbank
- ④ Z-Profil 2, Alu
- ⑤ Entlüftungsöffnung, durchlaufend



(A) Anschluss Fenstersturz



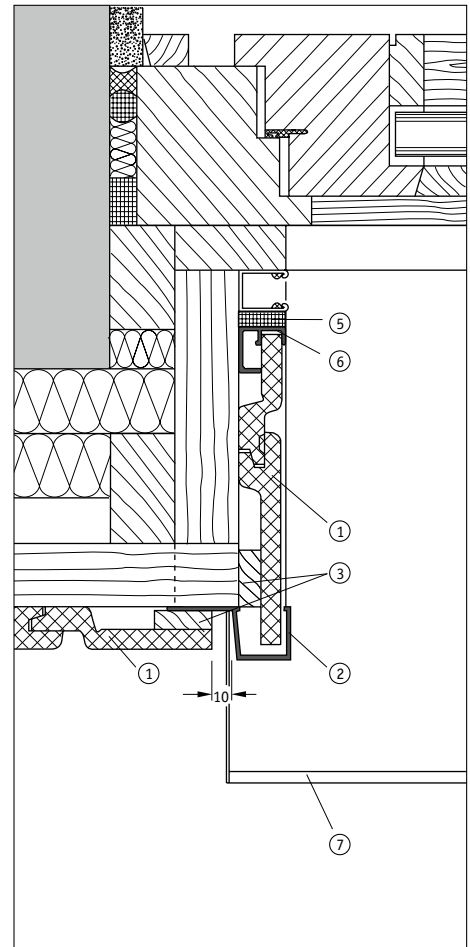
(B) Anschluss Fenstersturz, Alternative



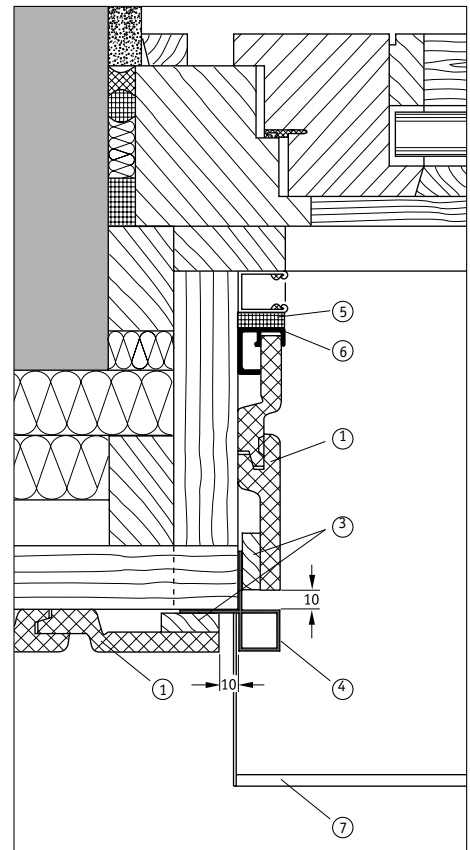
(C) Anschluss Fensterbrüstung

(D) - (E) Anschluss Fensterlaibung

- ① selekta Fassadenprofil
- ② Anschlussprofil F, Alu
- ③ Distanzleiste 9 mm
- ④ Alu-Außeneckprofil, Alternativ Außenecke C, Alu
- ⑤ Abdichtung, z. B. Compriband
- ⑥ Kantenabschlussprofil 2, Alu
- ⑦ Außenfensterbank



(D) Anschluss Fensterlaibung



(E) Anschluss Fensterlaibung, Alternative

Stoßverbindungen und Verlegung diagonal selekta

A - B Senkrechte Verlegung, Stoßverbindung waagrecht durchlaufend

- ① selekta Fassadenprofil
- ② Je 2 Traglatten 30 x 50 mm, im Stoßbereich montieren
- ③ Fugenband, Kunststoff
- ④ Z-Profil 1 oder 2, Alu, Dehnfuge 10 mm, oben und unten einhalten

C - D Senkrechte/waagerechte Verlegung Stoßverbindung waagrecht durchlaufend

Am Stoß muss die Unterkonstruktion entsprechend der Verlegerichtung gewechselt werden.

Beachten:

Die senkrechten Traglatten am Wechsel mind. 25 mm über die waagerechte Konterlatte führen, damit die Hinterlüftung gewährleistet ist.

- ① selekta Fassadenprofil
- ② Traglatten 30 x 50 mm
- ③ Fugenband, Kunststoff
- ④ Z-Profil 1 oder 2, Alu, Fuge 10 mm, oben und unten einhalten
- ⑤ Hinterlüftungsabstand mind. 20 mm

E - F Senkrechte/waagerechte Verlegung Stoßverbindung senkrecht durchlaufend

- ① selekta Fassadenprofil
- ② Traglatte, Breite min. 100 mm
- ③ Fugenband, Kunststoff
- ④ Abdeckprofil N + F, Alu
- ⑤ Halbrundkopfschraube 4 x 40, Edelstahl A2

Tip:

An der Stoßstelle eine 25 mm breite Latte auf die Unterkonstruktion stiften. Die Fassadenprofile beidseitig anstoßen. Nach Montage der Fassadenprofile die Latte entfernen und an deren Stelle das Abdeckprofil N + F aufschrauben.

G Verlegung diagonal, Unterkonstruktion

- ① selekta Fassadenprofil
- ② Konterlatte, Querschnitt abhängig von Wärmedämmung + 20 mm für Hinterlüftungsabstand (siehe auch Hinweis bei C - D, Nr. ⑤)
- ③ Zugelassener Dübel inkl. Edelstahl-Schraube A2
- ④ Traglatte 30 x 50 mm
- ⑤ Verbindung mit je 2 Schrauben 4 x 60, Edelstahl A2
- ⑥ Fassadenschraube 3,5 x 30, Edelstahl A2
- ⑦ Aufsatzprofil, Alu, **siehe auch Seite 9**
- ⑧ Fassadenprofil-Endstücke, **A**
- ⑨ Die Lattung entsprechend vorsehen

Traglattenabstand = LA

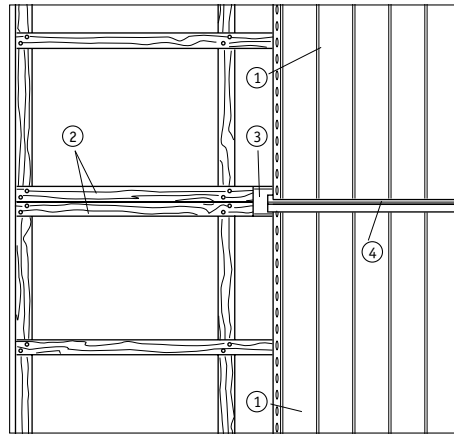
Befestigungsabstand = X (parallel zum Fassadenprofil messen)

Der Abstand der Traglatten LA ist vom gewählten Verlegewinkel α und vom Befestigungsabstand X abhängig.

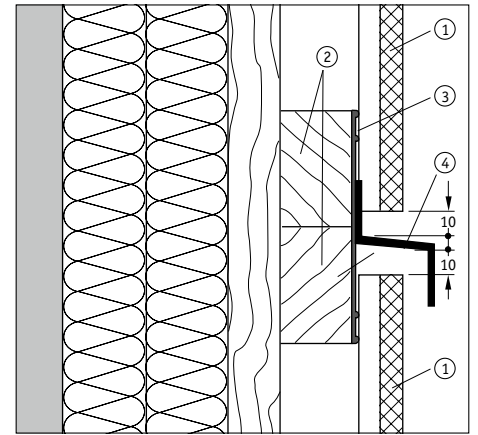
X = ab 3 Auflagen max. 625 mm
X = bei nur 2 Auflagen max. 300 mm

Beispiele:

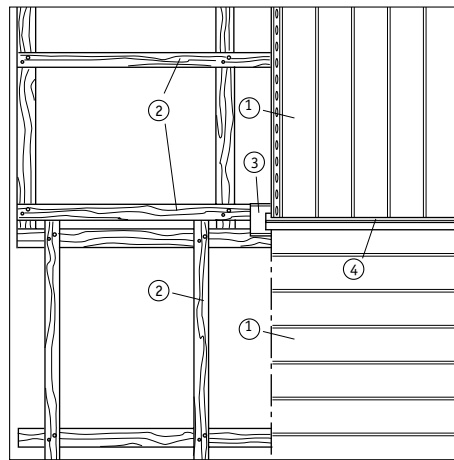
Verlegewinkel α	45°	60°
	max. mm	max. mm
LA = ab 3 Auflagen	440	540
LA = bei nur 2 Auflagen	210	260



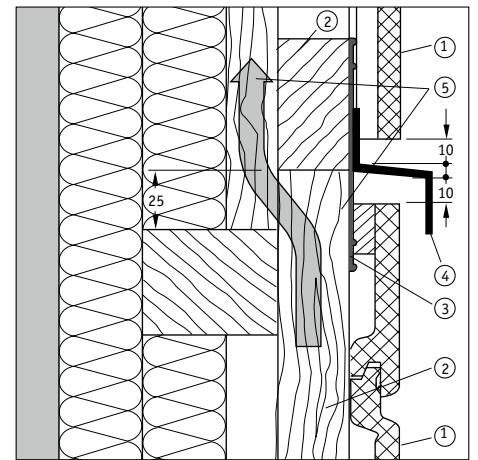
A Senkrechte Verlegung



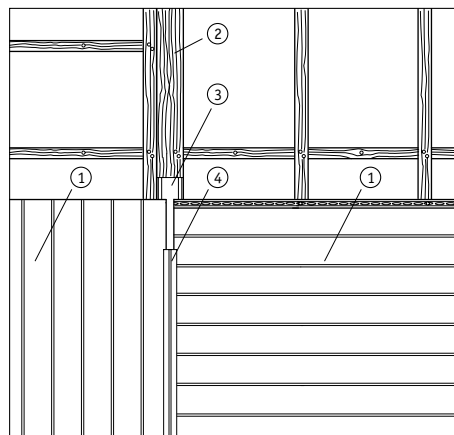
B Waagrecht durchlaufender Stoß



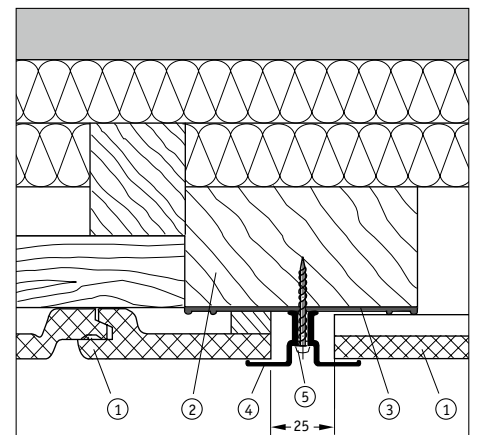
C Senkrechte/waagerechte Verlegung



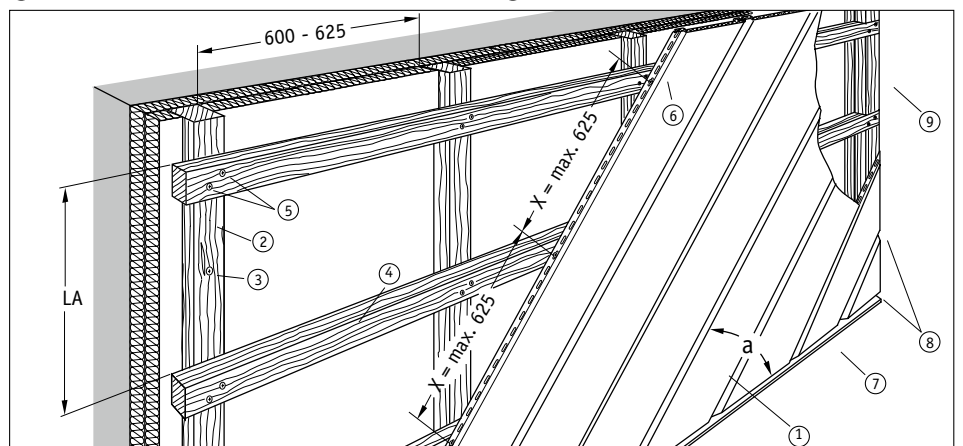
D Waagrecht durchlaufender Stoß



E Senkrechte/waagerechte Verlegung



F Senkrecht durchlaufender Stoß

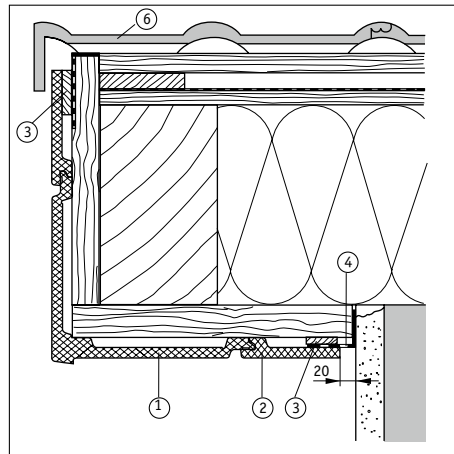


G Verlegung diagonal

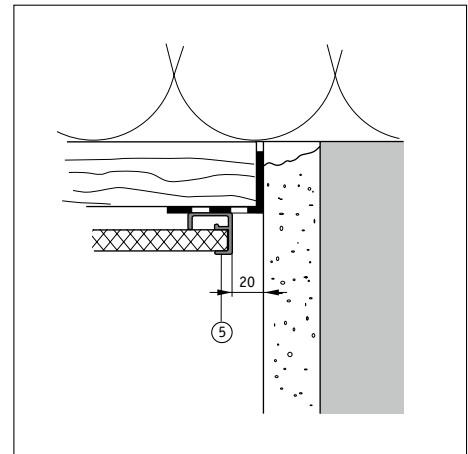
Dachuntersichten

Ⓐ - Ⓑ Untersicht, längs verlegt

- ① Dachanschlusswinkel 155
- ② selekta Fassadenprofil
- ③ Distanzleiste 9 mm
- ④ Lüftungsprofil
- ⑤ Alternative Kantenabschlussprofil 2
- ⑥ Dachziegel



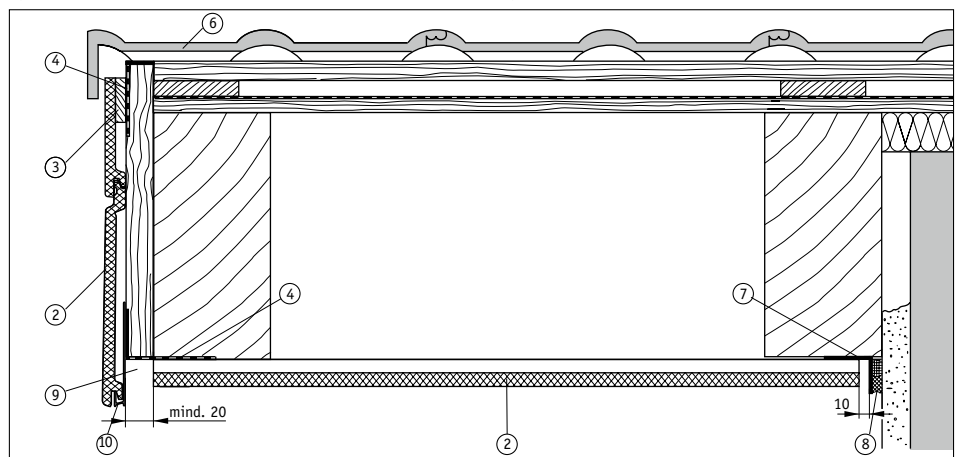
Ⓐ Schnitt Ortgang, Untersicht längs verlegt



Ⓑ Wandanschluss, Alternative

Ⓒ Untersicht, quer verlegt

- ⑦ Abdeckwinkel 30/20, Alu
- ⑧ Abdichtung
- ⑨ Belüftungsöffnung, durchlaufend
- ⑩ Anfangsprofil P



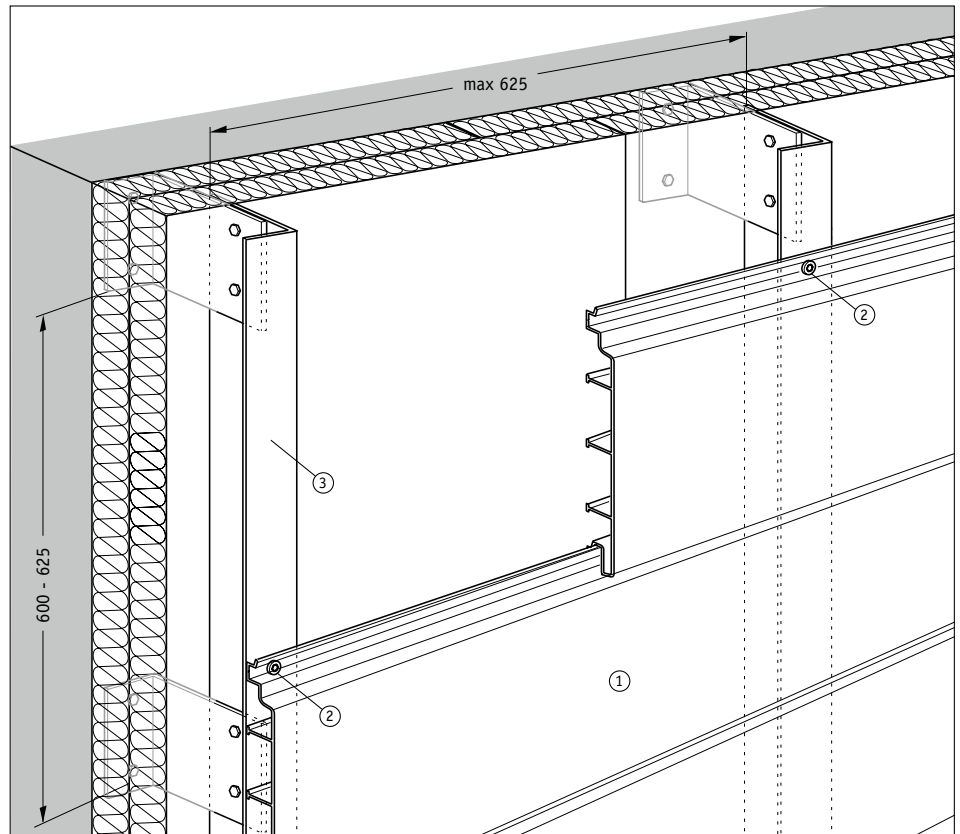
Ⓒ Schnitt Ortgang, Untersicht quer verlegt

Verlegung waagrecht nur für selekta al

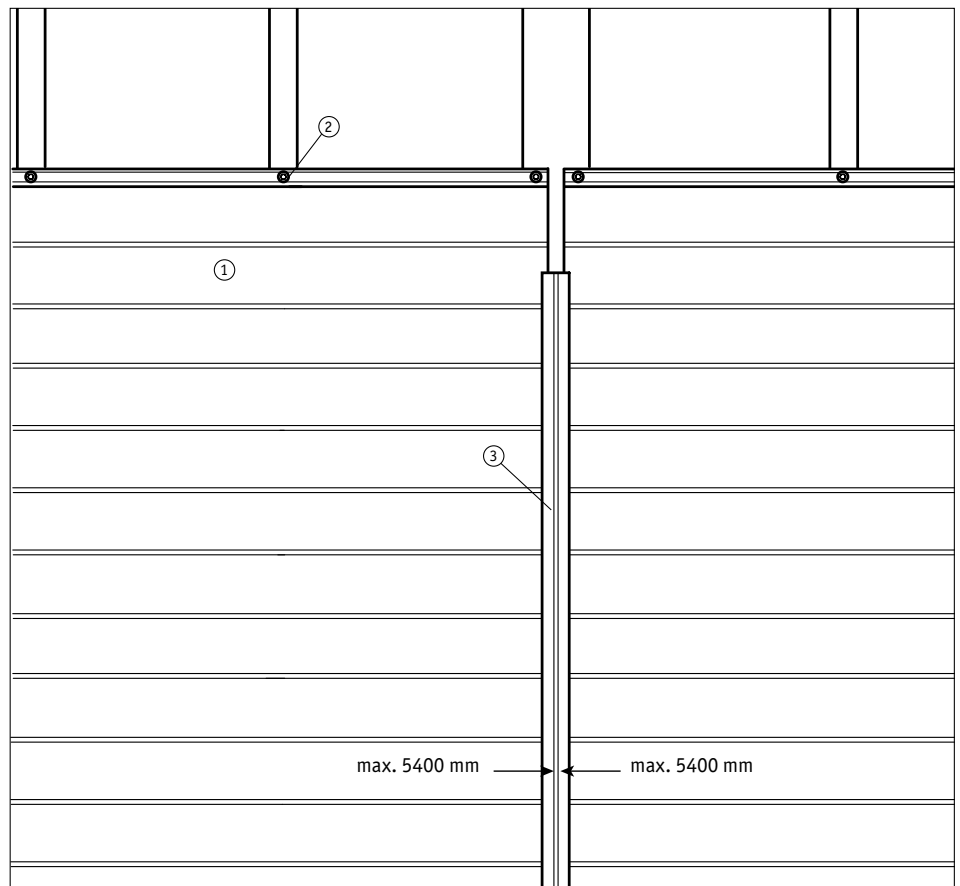
- ① selekta al Fassadenprofile
- ② Bohrschraube 3,9 x 16, Edelstahl A2
- ③ Aluminium-Unterkonstruktion
Abstand ca 625 mm, bauseitig
statisch prüfen

Lieferant Unterkonstruktion

z.B.
NFT-SL Fassadentechnik GmbH
Weinbergstr. 2
D-76889 Kapellen-Drusweiler
Tel. 06343/7003-0
Fax 06343/7003-20

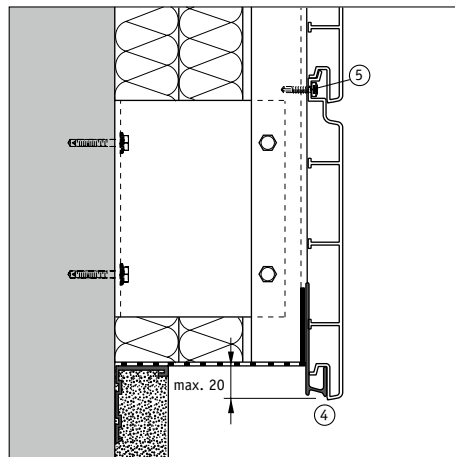
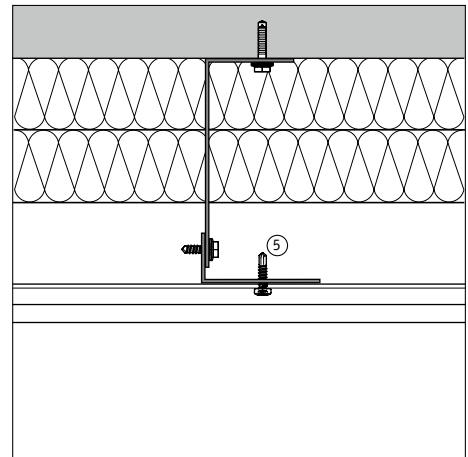
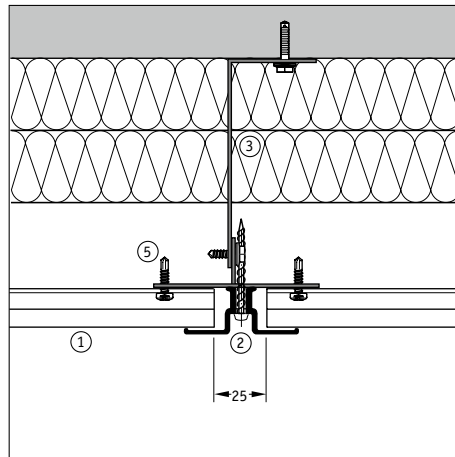


- ① selekta al Fassadenprofile
- ② Bohrschraube 3,9 x 16, Edelstahl A2
- ③ Abdeckprofil



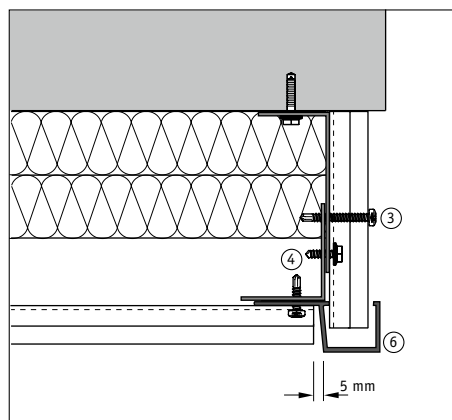
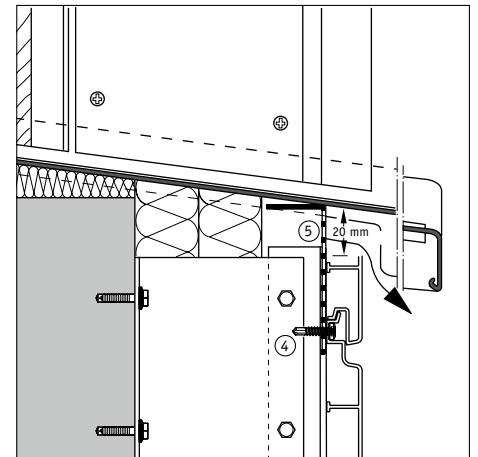
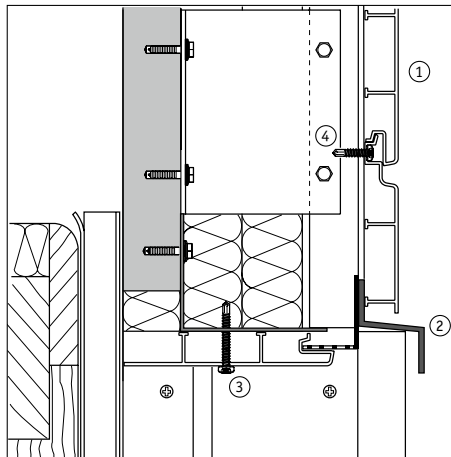
Verlegung waagrecht nur für selekta al

- ① selekta al Fassadenprofile
- ② Abdeckprofil
- ③ Aluminium-Unterkonstruktion
- ④ Anfangsprofil P
- ⑤ Bohrschraube 3,9 x 16, Edelstahl A2



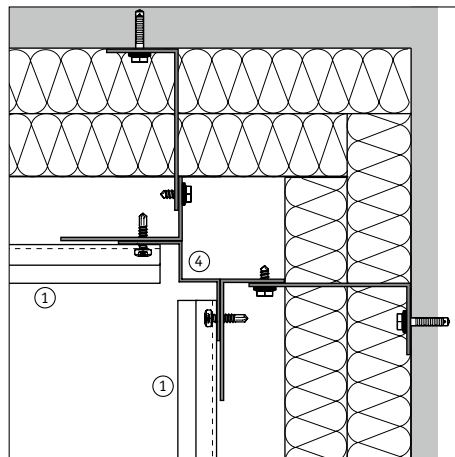
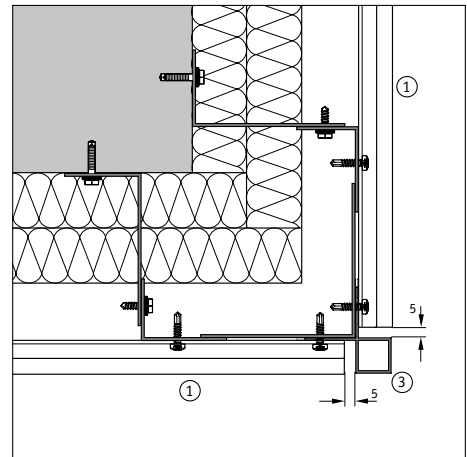
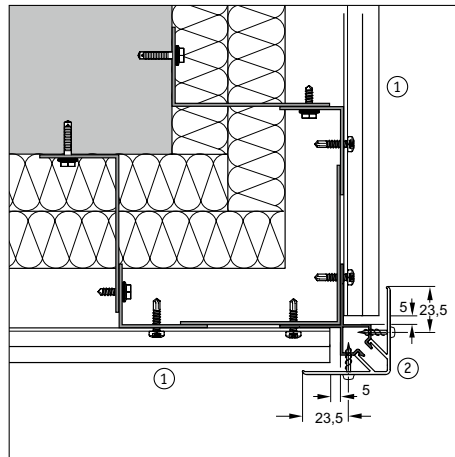
Verlegung waagrecht nur für selekta al

- ① selekta al Fassadenprofile
- ② Z-Profil
- ③ Bohrschraube 3,9 x 32, Edelstahl A2
- ④ Bohrschraube 3,9 x 16, Edelstahl A2
- ⑤ Lüftungsprofil 30/90
- ⑥ Anschlußprofil F



Verlegung waagrecht nur für selekta al

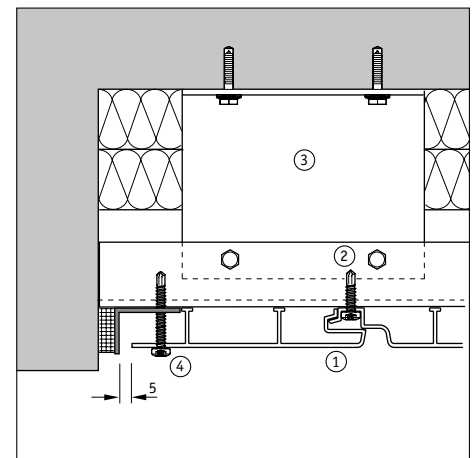
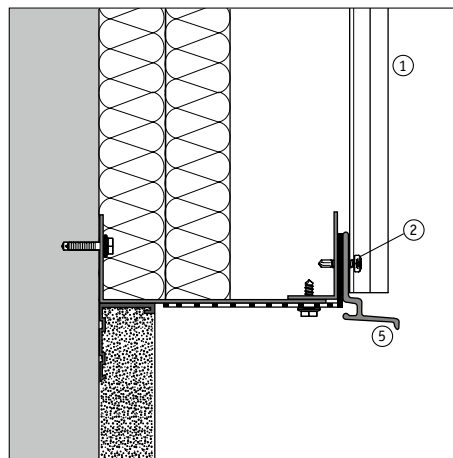
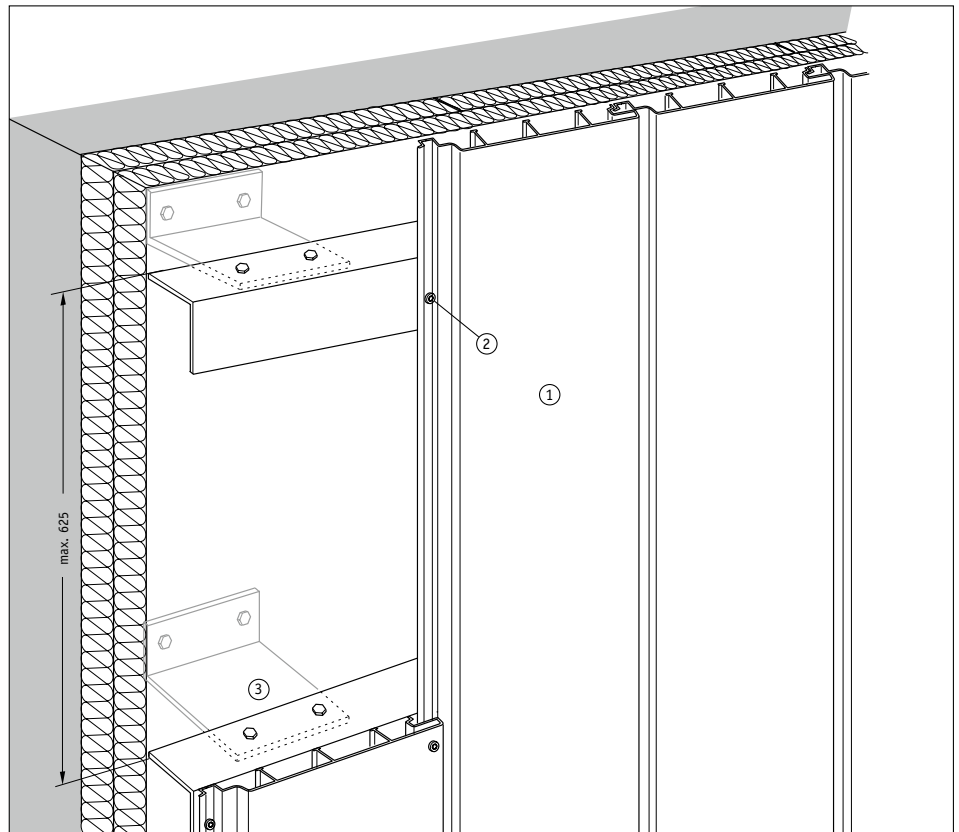
- ① selekta al Fassadenprofile
- ② Außenecke C
- ③ Aluminium-Außeneckprofil
- ④ Aluminium-Inneneckprofil



Verlegung senkrecht nur für selekta al

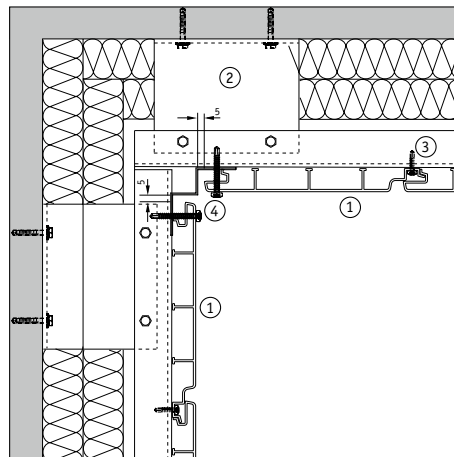
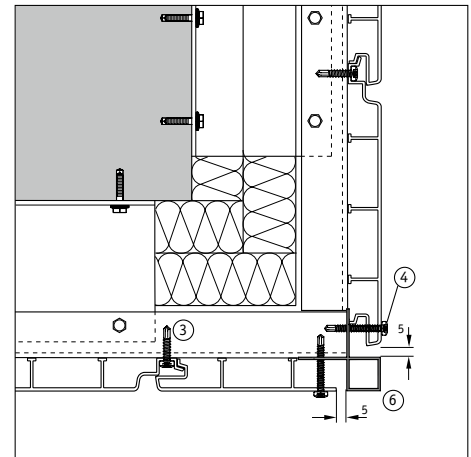
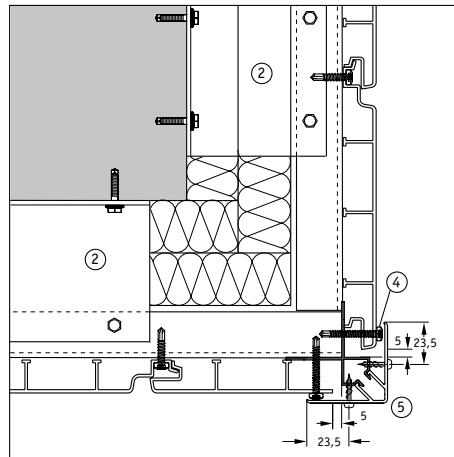
Ⓐ Unterkonstruktion

- ① selekta al Fassadenprofile
- ② Bohrschraube 3,9 x 16, Edelstahl A2
- ③ Aluminium-Unterkonstruktion
Abstand ca 625 mm, bauseitig
statisch prüfen
- ④ Bohrschraube 3,9 x 32, Edelstahl A2
- ⑤ Aufsetzprofil



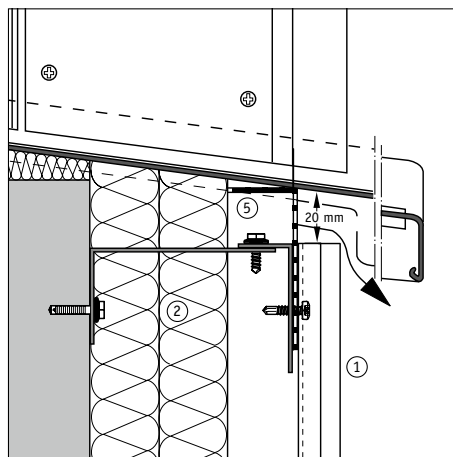
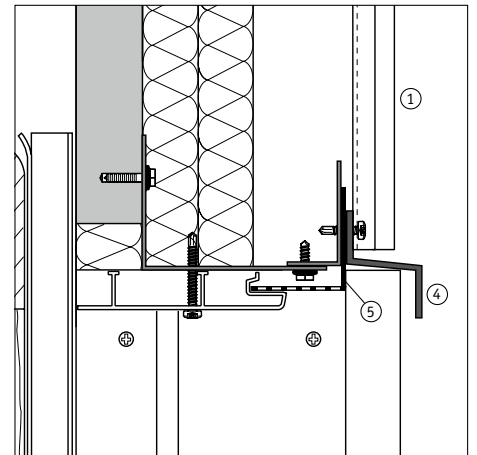
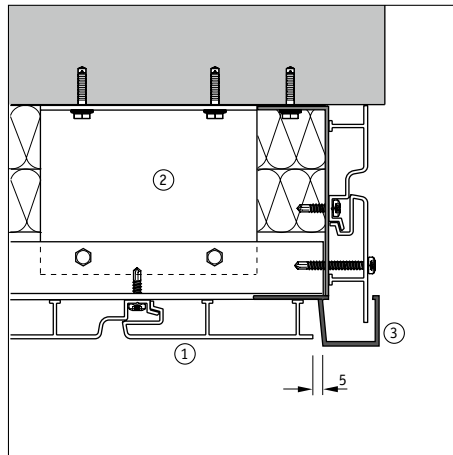
Verlegung senkrecht nur für selekta al

- ① selekta al Fassadenprofile
- ② Aluminium-Unterkonstruktion
- ③ Bohrschraube 3,9 x 16, Edelstahl A2
- ④ Bohrschraube 3,9 x 32, Edelstahl A2
- ⑤ Außenecke C
- ⑥ Alu-Außeneckprofil
- ⑦ Alu-Inneneckprofil



Verlegung senkrecht nur für selekta al

- ① selekta al Fassadenprofile
- ② Aluminium-Unterkonstruktion
- ③ Anschlussprofil F
- ④ Z-Profil
- ⑤ Lüftungsprofil 30/90



Allgemeine Richtlinien

Argumente für eine vorgehängte, hinterlüftete Außenwandbekleidung

- Energieeinsparung
- Witterungsschutz
- Gestaltung
- Verbesserung des Bauwertes

Bearbeitung

Die selekta Fassadenprofile müssen bis zur Montage verpackt, eben und trocken gelagert werden.

Maschinelles Sägen

Sägeblatt hartmetallbestückt, hohe Zähnezahl, (Zahnteilung ca. 10 – 15 mm), Zahnform WZ Wechselzahn oder Hohlzahn Dach-Flach.

Sägen mit Handsäge

Hierfür genügt eine gut geschärfte und geschränkte Säge mit kleinen Zähnen.

Befestigung der Fassadenprofile

Nur mit WERZALIT Fassadenschrauben 3,5 x 30, Edelstahl A2. Die Befestigung ist mittig durch die vorgegebenen Stanzungen vorzunehmen. Die Schrauben dürfen nur bis zum Anliegen des Schraubenkopfes eingedreht werden.

Sichtbare Befestigung

Nur mit WERZALIT Universalschrauben H 6 x 45, Edelstahl A2 mit farblich passenden Abdeckkappen.

Bohrung ø 9 mm, (wegen der möglichen Längenänderung der Fassadenprofile)

Befestigung aller Anschlussprofile

Nur mit WERZALIT Fassadenschrauben 3,5 x 30, Edelstahl A2.

Beachten:

Belastende Konstruktionen, wie Markisen, Rankgitter usw., dürfen nicht direkt an der Bekleidung und deren Unterkonstruktion befestigt werden, separate Unterkonstruktionen vorsehen.

Unterkonstruktion

Die Befestigung der Fassadenprofile erfolgt in der Regel auf einer Holz-Unterkonstruktion. Grundsätzlich sind dafür u. a. folgende Richtlinien einzuhalten:

- a) Das Holz muss der Sortierklasse S10 (bzw. MS10) nach DIN 4074 entsprechen.
- b) Der Einzelquerschnitt muss nach DIN 1052, Teil 1 gewählt werden.
- c) Das Holz ist nach DIN 68800, Holzschutz im Hochbau, zu schützen.
- d) Die Befestigung der Unterkonstruktion muss mit bauaufsichtlich zugelassenen Dübeln und Schrauben nach Vorschrift des Herstellers vorgenommen werden.
- e) Die Befestigung der Traglatten auf den Konterlatten muss je Kreuzungspunkt mit mindestens 2 Holzschrauben, Edelstahl A2, in diagonaler Anordnung erfolgen.
- f) Die Unterkonstruktion ist flucht- und lotrecht auszurichten. Maßtoleranzen sind der DIN 18202 Teil 2 und Teil 4 zu entnehmen.

Hinterlüftung

Der Hinterlüftungsabstand beträgt mind. 20 mm*).
*) Bei selekta Fassadenprofilen in Ausführung B1 (schwer entflammbar) mind. 40 mm!!
Der Hinterlüftungsquerschnitt darf nicht durch Latten oder Sonstiges periodisch verengt sein. Die Be- und Entlüftungsöffnungen müssen durchlaufend mind. 20 mm – bei B1 (schwer entflammbar) mind. 40 mm – und max. 50 mm breit sein.

Schnittkantenversiegelung

Schnittkanten müssen mit WERZALIT Kantenversiegelung porenfrei versiegelt werden.

Ausnahme:

Ausreichend abgedeckte Schnittkanten unter Dachüberstand.

Wärmedämmung

Die Wärmedämmung muss entsprechend der neuen Energieeinsparverordnung (EnEV) dimensioniert werden.

Das Wärmedämmmaterial muss mit geeigneten Mitteln, z. B. Dämmstoffhaltern, nach Herstellerangaben befestigt werden.

Die Dämmung muss winddicht verlegt werden, um ein Hinterströmen mit Kaltluft zu vermeiden, wir empfehlen deshalb eine zweilagige Verlegung mit überdeckten Stößen.

Die Dämmung muss dicht an der Wand anliegen.

Dehnung

Die Längenänderung der Fassadenprofile beträgt ca. 1 – 3 mm/lfm, abhängig von Feuchtigkeit und Temperatur.

Bei Profilstößen und Profilan schlüssen sind Dehnfugen von 10 mm einzuhalten.

selekta al

Maschinelles Sägen

Sägeblatt hartmetallbestückt, hohe Zähnezahl (Zahnteilung ca. 10 – 15 mm), Trapez-Flachzahn, negative Zahnstellung.

Befestigung der Fassadenprofile

Nur mit WERZALIT Bohrschrauben 3,9 x 16 SIT Edelstahl A2.

Befestigung aller Anschlussprofile

Nur mit WERZALIT Bohrschrauben 3,9 x 32 Torx-Antrieb Edelstahl A2.

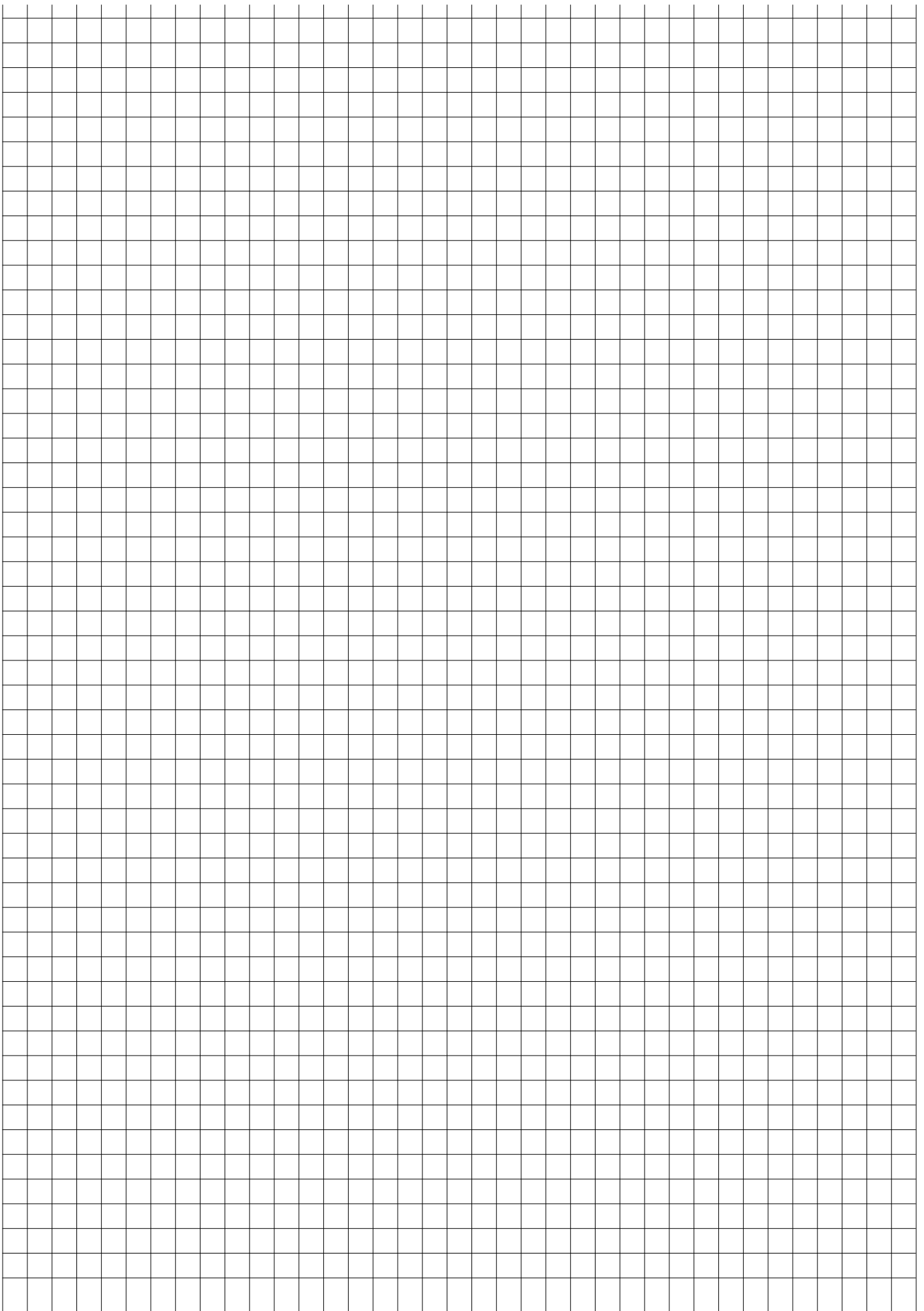
Schnittkanten

In küstennahen Gebieten (ca. 50 km Landeinwärts) sind alle Schnittkanten gegen Filiformkorrosion zu schützen.

Bei weiteren Fragen informiert Sie unsere Abteilung Objektservice.
Informationen finden Sie unter www.werzalit.com

Alle Rechte vorbehalten. Sämtliche Texte, Bilder, Grafiken und andere, hier veröffentlichte Informationen, unterliegen dem Copyright/Urheberrecht und anderen Gesetzen zum Schutz geistigen Eigentums der WERZALIT Deutschland GmbH. Jegliche Form der Vervielfältigung, die Zugangsmöglichkeit Dritter, Verbreitung, Speicherung, Änderung und die Wiedergabe der Inhalte für kommerzielle Zwecke sind ohne schriftliche Genehmigung der WERZALIT Deutschland GmbH ausdrücklich untersagt.

Alle in der Broschüre dargestellten Farben/Dekore können aus drucktechnischen Gründen von den Originaltönen abweichen.



werzalit[®]
beständig seit 1923.



Fensterbänke | Terrassen | Fassaden | Balkone | Outdoormöbel

WERZALIT Deutschland GmbH
Gronauer Straße 70 | DE-71720 Oberstenfeld
T. +49 (0) 70 62/50-340 | info@werzalit.com

www.werzalit.com